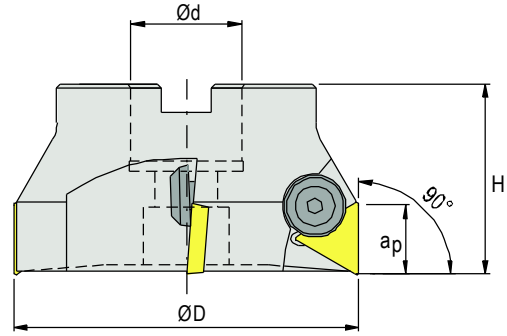


## Yüzey Freze Kafası

Milling - Face Mill

Fräsen - Planfräsen

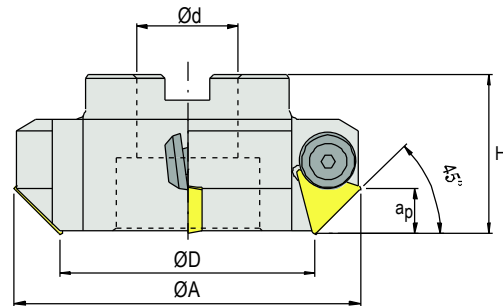
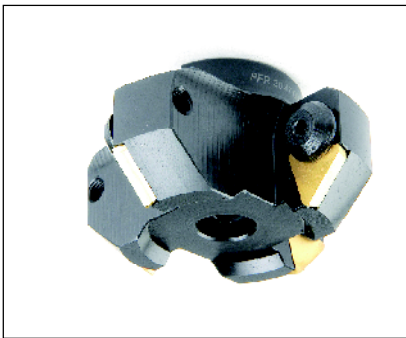


Kod Code Bezeichnung	Ölçüler Dimensions Abmessungen				Z	Uç Tipi Insert Type Plattentype	Baskı Vidası Clamp Screw Klemmschraube	Anahtar Wrench Schlüssel
	ØD	Ød	H	ap				
FKR/L 20 17 0040	40	16	43	14.5	3	TPK.. 1603..	C16 644	Ta3
20 17 0050	50	22	51	14.5	3			
20 17 0063	63	22	51	22	3	TPK.. 2204..	C16 648	Ta4
20 17 0080	80	32	55	22	4			
20 17 0100	100	40	55	22	5			

## Yüzey Freze Kafası

Milling - Face Mill

Fräsen - Planfräsen



Kod Code Bezeichnung	Ölçüler Dimensions Abmessungen					Z	Uç Tipi Insert Type Plattentype	Baskı Vidası Clamp Screw Klemmschraube	Anahtar Wrench Schlüssel
	ØD	Ød	ØA	H	ap				
PFR/L 20 47 0040	40	16	65	43	9	3	TPK.. 1603..	C16 644	Ta3
20 47 0050	50	22	75	50	9	3			
20 47 0063	63	22	88	50	13	3	TPK.. 2204..	C16 648	Ta4
20 47 0080	80	32	95	50	13	4			
20 47 0100	100	40	115	50	13	5			

R : Sağ / Right / Rechte L : Sol / Left / Linke

Sipariş Örneği / Ordering Example / Bestellbeispiel ab Lager : FKR 20 17 0100